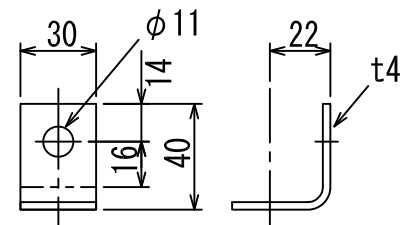
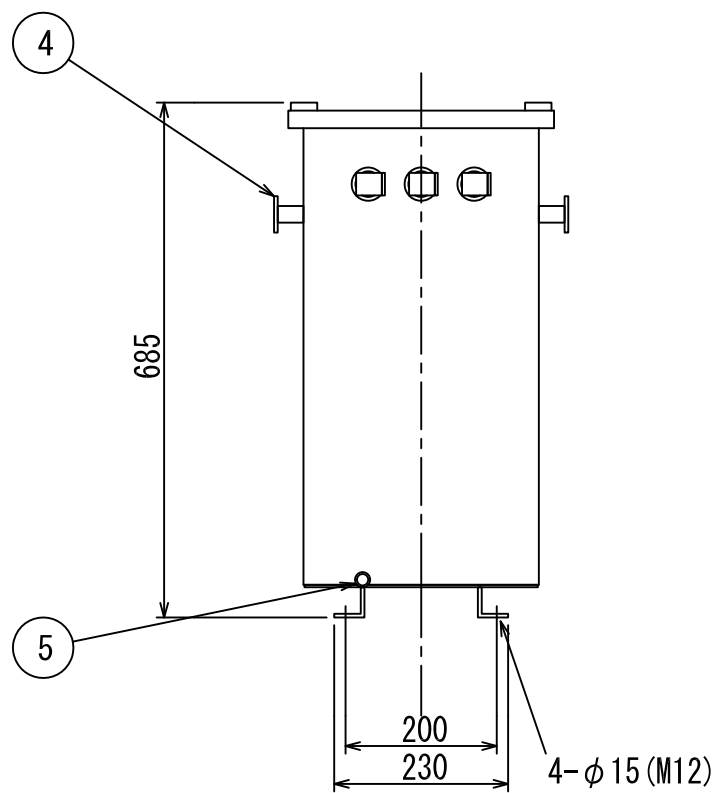
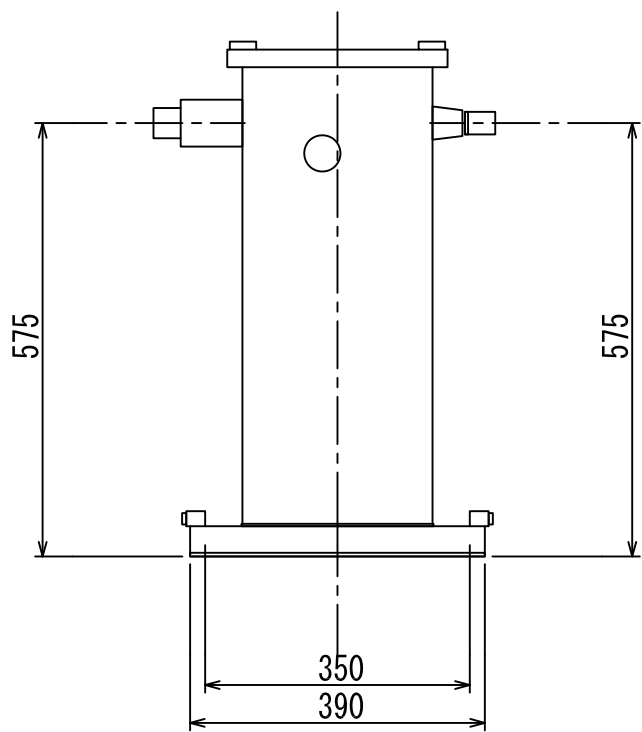


一次端子詳細図



二次端子詳細図



NO	部品名
1	銘板
2	一次ブッシング
3	二次ブッシング
4	総体つり耳
5	接地端子 (38mm ² 以下) 対角2ヶ所

符号 SYM	年月日 DATE	図歴・変更記事 DISCRIPTION	担当 REV	承認 APP'D

特記事項
 形式 T2SE-KWO
 標準番号 T2SE-20K-WO
 適用規格 JIS C 4304:2013
 トップランナー変圧器 2014
 出荷時タップ 6600V
 油面位置はケース内一次側に赤色にて表示しております。
 定格銘板の予備1枚/台を付属いたします。

TITLE
変圧器 (高効率形)
 DISTRIBUTION TRANSFORMER

屋外用油入自冷式

相数 1φ

周波数 50 Hz

容量 20 kVA

一次電圧 R 6600
F 6300
6000 V

二次電圧 210-105 V
単三専用

三次電圧

総質量 125 kg

中身質量 - kg

油量 23 Lt

塗装色 マンセル記号 N5.5

台数 1 指番 PROCESS No.

尺度 1/10 DIM. IN mm

作成日 2013.08.30

担当 祝井 検図 東田

承認 大石 管理

DWG. No. 3RZ10412