

符号 SYM	年月日 DATE	図歴・変更記事 DISCRIPTION	担当 REV	検図 CHK'D	承認 APP'D

特記事項
 標準番号 T2MP-500K-C1
 適用規格 JIS C 4306:2013
 トップランナー変圧器 2014
 出荷時タップ 6600 V
 一次端子カバ(透明)付
 耐震強度 水平震度 1G 鉛直震度 0.5G
 据付中心より
 一次配線寸法は 315mm です
 二次配線寸法は 275mm です
 定格銘板の予備 1枚/台を付属(シール)

TITLE	
モールド変圧器(高効率形) DISTRIBUTION TRANSFORMER	
屋内用モールド乾式自冷式	

相数	3
周波数	50 Hz
容量	500 kVA
一次電圧	F 6750 R 6600 F 6450 F 6300 6150 V
二次電圧	210 V
総質量	1520 kg
耐熱クラス	F

塗装色	マンセル記号 N5.5
台数	1
指番	PROCESS No.
作成日	2023. 11. 13
担当	濱内
検図	中川
承認	森本
管理	ADMIN'D

NO	部品名
1	銘板
2	一次端子
3	二次端子
4	タップ切換端子
5	一次充電部カバ
6	総体つり手
7	接地端子(M10ホル)対角2ヶ所
8	変位抑制用穴(4-□10)

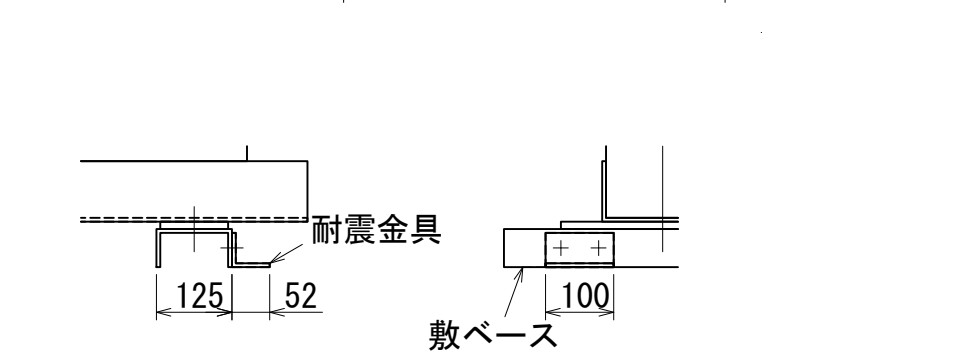
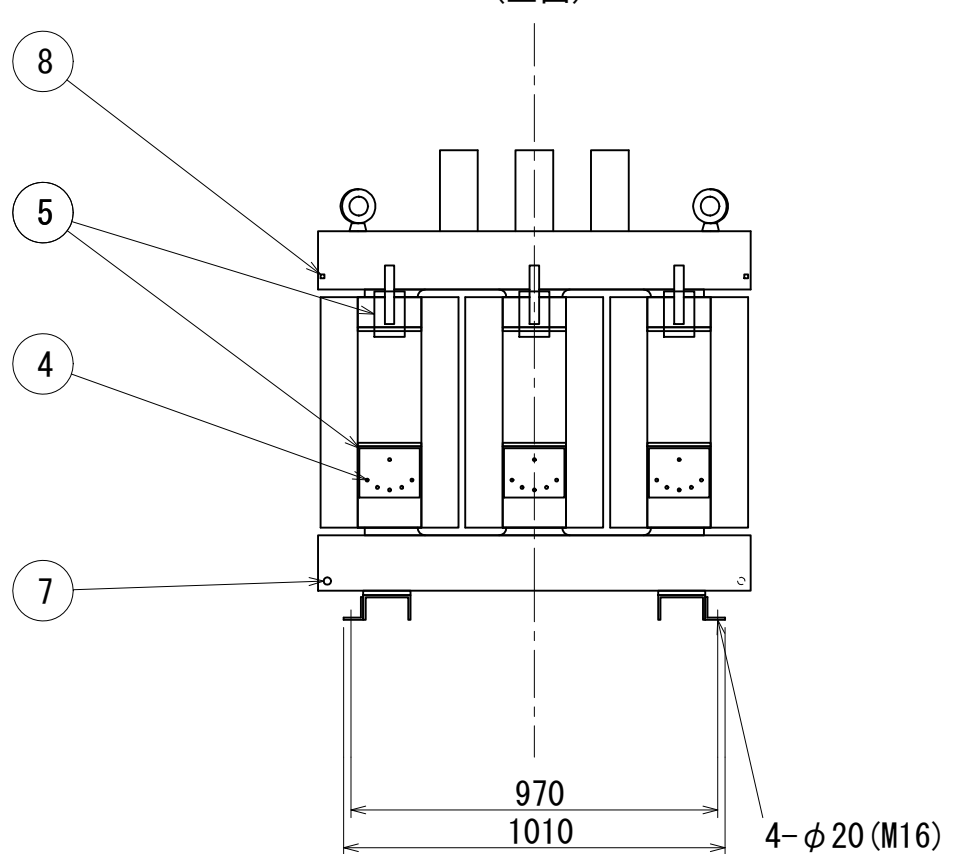
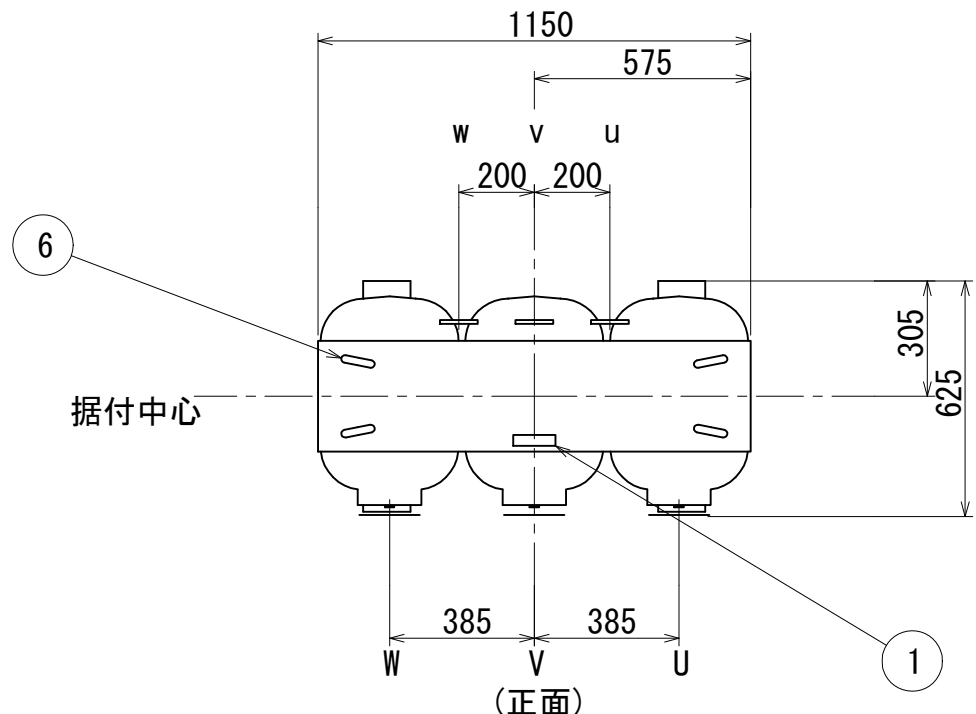
尺度	1/20
DIM. IN	mm
作成日	2023. 11. 13
DWG. No.	3RZ16161-0000

台数	1
指番	PROCESS No.
作成日	2023. 11. 13
担当	濱内
検図	中川
承認	森本
管理	ADMIN'D

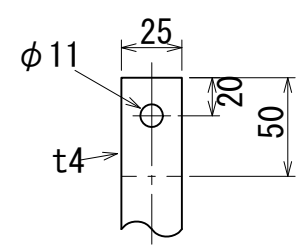
塗装色	マンセル記号 N5.5
台数	1
指番	PROCESS No.
作成日	2023. 11. 13
担当	濱内
検図	中川
承認	森本
管理	ADMIN'D

DWG. No.	3RZ16161-0000
----------	---------------

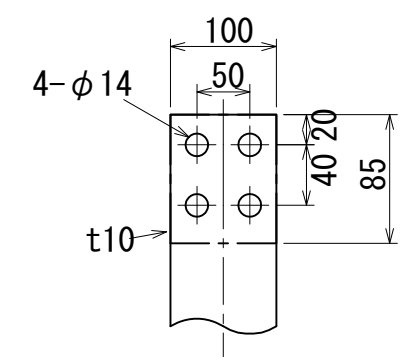
DAIHEN 株式会社 DAIHEN Corporation OSAKA JAPAN
 (標準マ : 2TM3M500K) F9



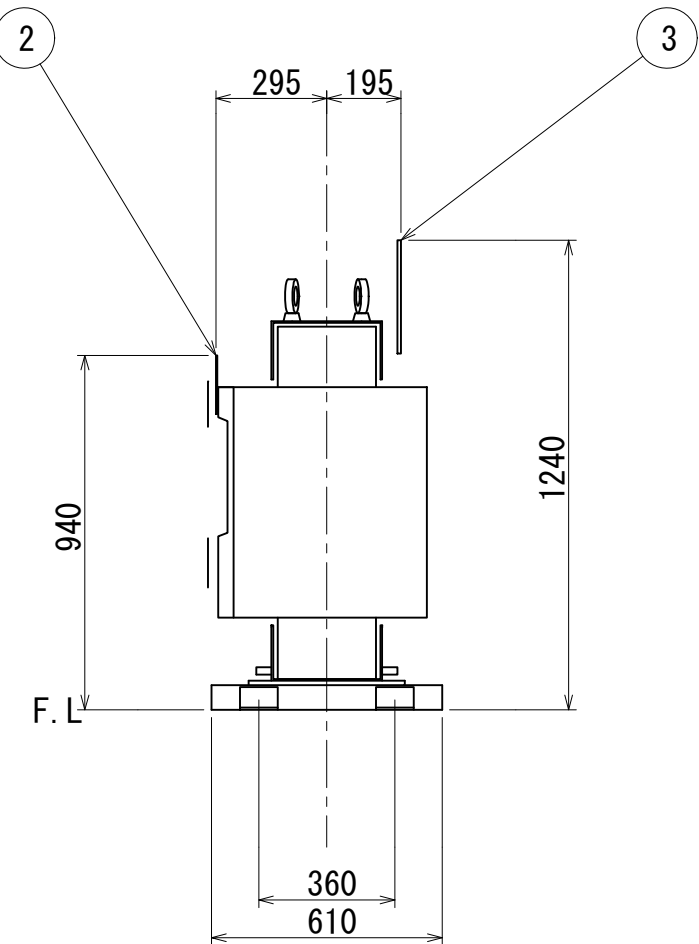
耐震構造詳細図



一次端子詳細図



二次端子詳細図



NO	部品名
1	銘板
2	一次端子
3	二次端子
4	タップ切換端子
5	一次充電部カバ
6	総体つり手
7	接地端子(M10ホル)対角2ヶ所
8	変位抑制用穴(4-□10)