

トーチ形式

■延長接続仕様

AWEF15 4 1 — P J A V

① ② ③ ④ ⑤

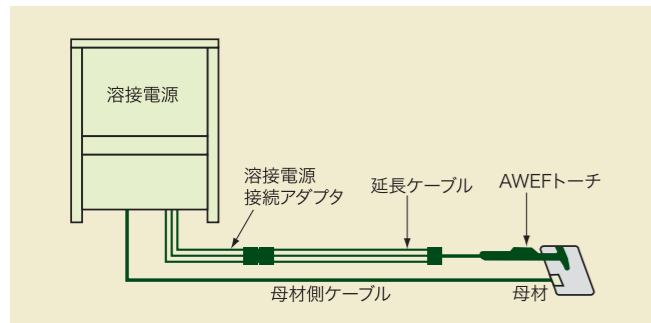
■VRTP-300直接接続仕様

AWEF15 4 1 — P S S D

① ②

- | | | | | |
|-----------------------------|-------------------------------------|---|---|--|
| ① ケーブル長
4 : 4m
8 : 8m | ② トーチスイッチ
P : 押しボタン式
L : レバー式 | ③ パワージョイント
J : 三立 (JA-300)
N : 中島式 (NK-19L) | ④ ガス
A : アポロコック (AP-1)
M : ミニカプラ (22PH) | ⑤ トーチスイッチ接続仕様
V : 防水プラグ (MP2518)
D : ダイヘン2P (DPC25-2A) |
|-----------------------------|-------------------------------------|---|---|--|

接続図



標準仕様

形式	AWEF1541	AWEF1581
トーチ形状	70°アングル形	
最大使用電流	150A [直流 (正極性)] 130A [交流]	
使用率	35%	
使用電極径*	(φ0.5mm)、(φ1.0mm)、(φ1.6mm)、(φ2.0mm)、φ2.4mm	
電極材質	セリア入タングステン (ランタナ入タングステン、純タングステン)	
冷却方法	空冷	
ケーブル長	4m	8m

※ ()内の電極を使用する場合は別売品が必要です。

延長ケーブル形式

■延長接続仕様

- パワーケーブル (38mm²、20m)
BK P A — 38 20
- 制御ケーブル (トーチスイッチ) (2芯、20m)
BK C V — 02 20
- ガスホース (内径φ6mm、20m)
BK G C A — 06 20

- | | | |
|---|--|---|
| ① 接続仕様
A : 三立 (JA-300 オス/メス)
N : 中島式 (NK-19L オス/メス) | ② 接続仕様
V : 防水プラグ/ソケット (MP2518/MC2608)
D : ダイヘン2P (DPC25-2A/DPC25-2C) | ③ 接続仕様
A : アポロコック (AP-1/AS-1)
M : ミニカプラ (22PH/22SH) |
|---|--|---|

■VRTP-300直接接続仕様

4m用	11m用	16m用
BAWE-1504	BAWE-1511	BAWE-1516

DAIHEN

TIG

AWEF1541・1581

フレキシブルTIG溶接トーチ

工具不要でかんたん着脱!
トーチの付け外しが多いお客様にオススメ!!

4分割のフレキシブルタイプで経済的!!

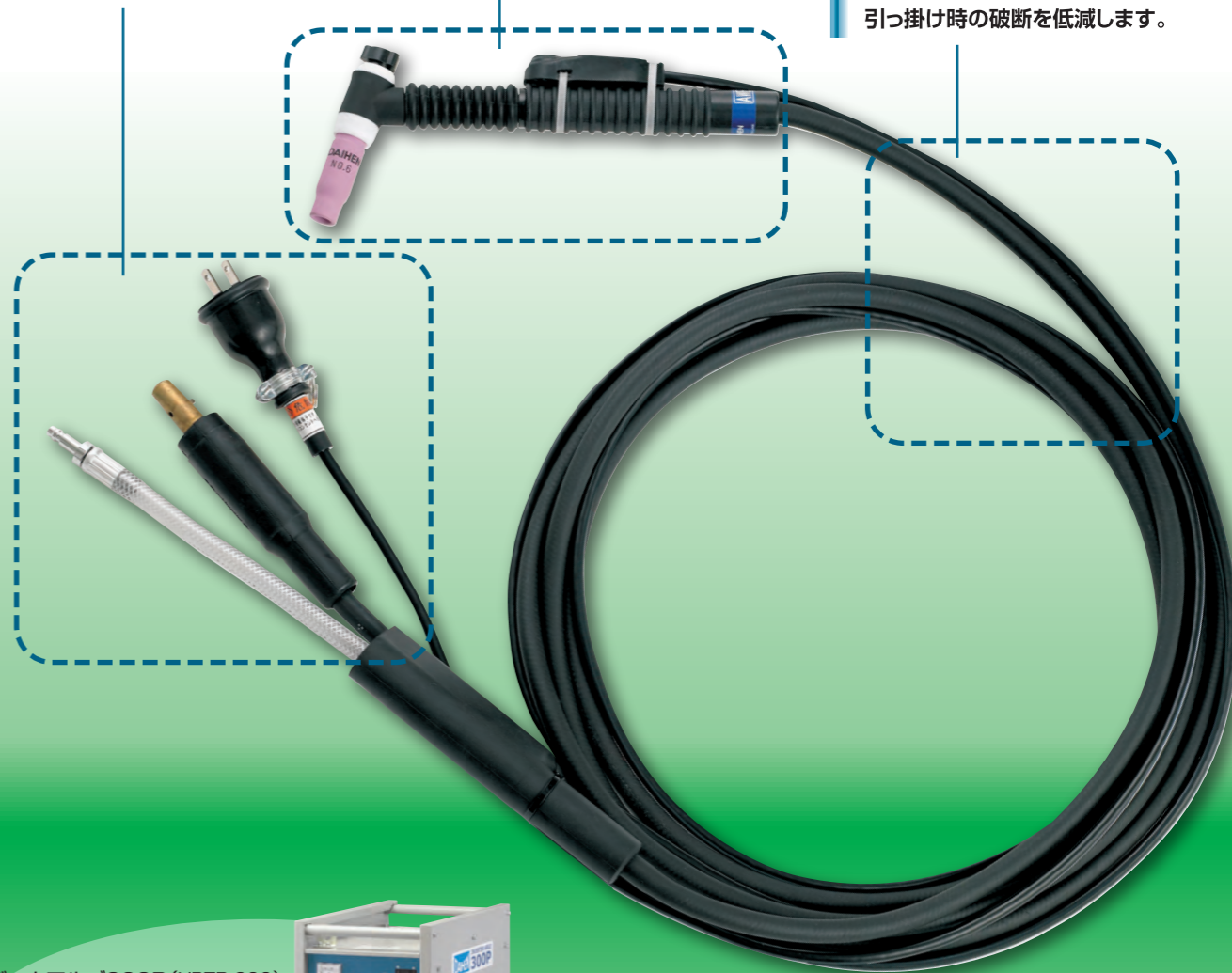
交換頻度の高いフレキシブル部のみ交換でき、とても経済的です。

豊富なバリエーション
から組み合わせ自由!!

スイッチ、ジョイント部をお客様仕様
に合わせていただくセミオーダートーチです。

耐摩耗性が2倍!
引張強さが1.5倍に向上!!

パワーケーブルのひき回し時の摩耗や
引っ掛け時の破断を低減します。



写真はAWEF1541-PJAV

インバータルゴ300P (VRTP-300)
に接続するためには溶接電源接続
アダプタが必要です。
また、直接接続仕様トーチもご用意
しております。

VRTP-300



溶接機に関するお問い合わせは

株式会社 **ダイヘン** 溶接・接合事業部 サポートダイヤル 0120-856-036

- | | | | |
|------------------|-------------------|------------------|-------------------|
| 仙台 (022)218-0391 | 太田 (0276)61-3791 | 富士 (0545)52-5273 | 岡山 (086)243-6377 |
| 札幌 (011)846-2650 | 東京 (03)6281-6794 | 静岡 (053)463-3181 | 四国 (0877)33-0030 |
| 釧路 (0154)32-7297 | 千葉 (047)437-4661 | 北陸 (076)221-8803 | 福岡 (092)573-6101 |
| 大宮 (048)651-6188 | 横浜 (046)273-7111 | 六甲 (078)275-2030 | 長崎 (095)824-9731 |
| 小山 (0285)28-2525 | 長野 (0263)28-8080 | 京滋 (077)554-4495 | 南九州 (096)233-0105 |
| 新潟 (025)284-0757 | 名古屋 (0561)64-5680 | 広島 (082)294-5951 | 大分 (097)553-3890 |

このカタログ内容につきましては左記までお問い合わせください。

<https://www.daihen.co.jp/products/welder/>

ダイヘンYouTube公式チャンネル



安全にお使い
いただくために

①お使いになれる前に取扱説明書など関係書類を必ずお読みいただいてからご使用ください。
②溶接機または切断機をご使用される場合は、換気ができ、可燃物のない屋内に設置してください。
屋外の場合は、直射日光、風雨、塩水の影響を受けない場所に設置してください。
③その他安全にかかわるご質問・ご相談はご遠慮なく弊社までお問い合わせください。

ご注意 本製品および製品の技術(ソフトウェアを含む)は「キャッチオール規制対象貨物など」に該当します。輸出する場合には、関係法令に従った需要者・用途などの確認を行い、必要な場合は経済産業大臣の輸出許可申請など適正な手続きをお取りください。

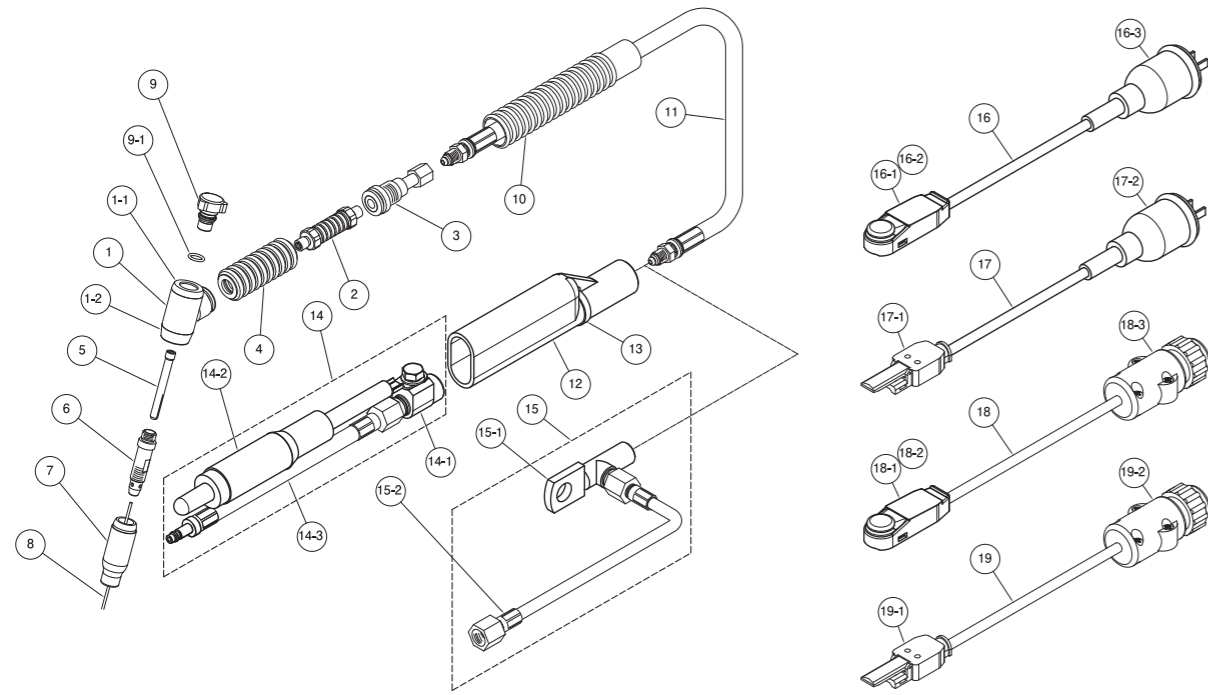
●このカタログの記載内容は2024年7月現在のものです。仕様など内容を予告なく変更する場合があります。
●このカタログは環境に配慮した「植物油インキ」を使用しています。



CAT. NO. B421001B

株式会社 **ダイヘン**

パーツリスト



照合	品名	部品番号	数量	備考
①	ヘッド	H1231C00	1	①-1,①-2を含む
①-1	インシュレータ	H1231C03	(1)	
①-2	ガスケット	H1231C01	(1)	
②	コイルエレメント	H995B00	1	
③	トーチボディ	H1231E00	1	
④	フレキシブルカバ	H995G01	1	
⑤	コレット(2.4)	H950C05	1	銅タイプ(2つ割)
⑥	コレットボディ(2.4)	H950C15	1	銅タイプ
⑦	ノズル(No.6)	H21B21	1	内径φ9.5mm
⑧	セラ入タングステン電極(2.4)	0870-324	1	φ2.4×75mm
⑨	キャップ(短)	H83D00	1	⑨-1を含む
⑨-1	Oリング	3570-007	(1)	JISW1516-7
⑩	ハンドル	H1231F01	1	
⑪	パワーケーブル(4m)	H1231D00	1	
	パワーケーブル(8m)	H1233D00	1	
⑫	ラバーブーツ	H1231H01	1	
⑬	結束バンド	4739-292	1	
⑭トーチアダプタ(延長接続仕様)				
⑭	トーチアダプタJA	K5766K00	1	JA300,AP-1 ⑭-1,⑭-2,⑭-3を含む
⑭-1	接続アダプタ	K5766K01	(1)	
⑭-2	パワーケーブルJ	K5766P00	(1)	JA300
⑭-3	ガスホースA	K5766R00	(1)	AP-1
⑭	トーチアダプタJM	K5766L00	1	JA300,22PH ⑭-1,⑭-2,⑭-3を含む
⑭-1	接続アダプタ	K5766K01	(1)	
⑭-2	パワーケーブルJ	K5766P00	(1)	JA300
⑭-3	ガスホースM	K5766S00	(1)	22PH
⑭	トーチアダプタNA	K5766M00	1	NK-19L,AP-1 ⑭-1,⑭-2,⑭-3を含む
⑭-1	接続アダプタ	K5766K01	(1)	
⑭-2	パワーケーブルN	K5766Q00	(1)	NK-19L
⑭-3	ガスホースA	K5766R00	(1)	AP-1

照合	品名	部品番号	数量	備考
⑭	トーチアダプタNM	K5766N00	1	NK-19L,22PH ⑭-1,⑭-2,⑭-3を含む
⑭-1	接続アダプタ	K5766K01	(1)	
⑭-2	パワーケーブルN	K5766Q00	(1)	NK-19L
⑭-3	ガスホースM	K5766S00	(1)	22PH
⑮トーチアダプタ(VRTP-300標準接続仕様)				
⑮-1	パワーケーブルアダプタ	H145E01	1	
⑮-2	アダプタホース	H13D00	1	
⑯トーチスイッチ PV (押しボタン式、防水プラグ)				
⑯	トーチスイッチPV(4m)	K5780B00	1	⑯-1,⑯-3を含む
	トーチスイッチPV(8m)	K5780D00	1	
⑯-1	スイッチ	K5780B01	(1)	リミットスイッチ、スイッチゴムカバ含む
⑯-2	スイッチゴムカバ	K5780B02	(1)	スイッチゴムカバのみ
⑯-3	プラグ	100-1255	(1)	防水プラグ(MP2518)
⑰トーチスイッチLV (レバー式、防水プラグ)				
⑰	トーチスイッチLV(4m)	K5780C00	1	⑰-1,⑰-2を含む
	トーチスイッチLV(8m)	K5780E00	1	
⑰-1	ボディアセンブリ	K1108C00	(1)	
⑰-2	プラグ	100-1255	(1)	防水プラグ(MP2518)
⑱トーチスイッチPD (押しボタン式、ダイヘン2P)				
⑱	トーチスイッチPD(4m)	K5780F00	1	⑱-1,⑱-3を含む
	トーチスイッチPD(8m)	K5780G00	1	
⑱-1	スイッチ	K5780B01	(1)	リミットスイッチ、スイッチゴムカバ含む
⑱-2	スイッチゴムカバ	K5780B02	(1)	スイッチゴムカバのみ
⑱-3	メタコンプラグ	4730-001	(1)	DPC25-2A
⑲トーチスイッチLD (レバー式、ダイヘン2P)				
⑲	トーチスイッチLD(4m)	K1108A00	1	⑲-1,⑲-2を含む
	トーチスイッチLD(8m)	K1109A00	1	
⑲-1	ボディアセンブリ	K1108C00	(1)	
⑲-2	メタコンプラグ	4730-001	(1)	DPC25-2A

オプションパーツリスト

■コレット

電極径 (mm)	部品番号		
	銅タイプ(2つ割)	銅合金タイプ(4つ割)	銅タイプ(4つ割)
0.5	—	H21B13※	H64B26※
1.0	H950C02	H21B14※	H64B27※
1.6	H950C03	H21B15	H64B28
2.0	H950C04	H21B64	H64B30
2.4	H950C05	H21B16	H64B29

※印のコレットは、2つ割です。

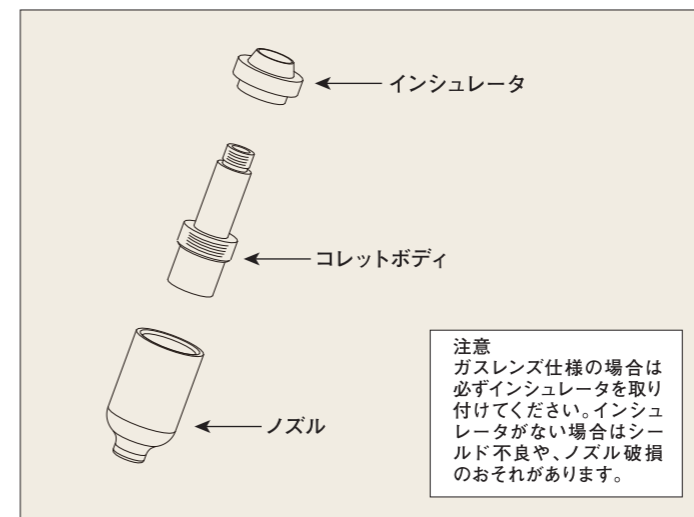
■タングステン電極

電極径 (mm)	部品番号			
	セラ入タングステン		トリア入タングステン	
	75mm	150mm	75mm	150mm
0.5	—	—	—	0831-005
1.0	—	—	—	0831-010
1.6	0870-316	0870-016	0831-316	0831-016
2.0	—	—	—	0831-020
2.4	0870-324	0870-024	0831-324	0831-024

■ノズル(ロング)

ノズルNo.	部品番号	記事
5L	H21B38	内径 8mm
7L	H21B39	内径 11mm

■ガスレンズ仕様



■コレットボディ

電極径 (mm)	部品番号		
	銅タイプ	銅合金タイプ	銅タイプ
0.5	H950C11	H1168H05	H81C01
1.0	H950C12	H1168H10	H81C02
1.6	H950C13	H1168H16	H81C03
2.0	H950C14	H21B66	H81C05
2.4	H950C15	H1168H24	H81C04

■ノズル

ノズルNo.	部品番号	記事
4	H21B19	内径 6.5mm
5	H21B20	内径 8mm
6	H21B21	内径 9.5mm
7	H21B22	内径 11mm

■キャップ(長)

◆キャップ(長)	
部品番号	記事
H83C00	"O"リングを含む
◆"O"リング	
部品番号	記事
3570-007	JISW1516-7

◆インシュレータ

部品番号
H21B60

◆コレットボディ

電極径 (mm)	部品番号
0.5	H21B50
1.0	H21B51
1.6	H21B52
2.4	H21B53

◆ノズル

ノズルNo.	部品番号	記事
4	H21B40	内径 6.5mm
5	H21B41	内径 8mm
6	H21B42	内径 9.5mm
7	H21B43	内径 11mm
8	H21B44	内径 12.7mm

周辺機器パーツリスト(延長接続仕様)

■溶接電源接続アダプタ

品名	部品番号	端末形状	
		トーチ接続側	電源接続側
① パワーケーブルアダプタJ	K5785B00	JA300メス 38mmφ	丸端子 R38-10
① パワーケーブルアダプタN	K5785C00	NK-19Lメス 38mmφ	丸端子 R38-10
② ガスホースアダプタA	K5785D00	アポロコック AS-1	袋ナット 9/16-18UNF
② ガスホースアダプタM	K5785E00	ミニカプラ 22SH	袋ナット 9/16-18UNF
③ トーチスイッチアダプタV	K5785F00	防水ソケット MC2608	2Pメタコン DPC25-2A
③ トーチスイッチアダプタD	K5785G00	2Pメタコン DPC25-2C	2Pメタコン DPC25-2A

■延長ケーブル

品名	形式	端末形状
パワーケーブルJ (20m)	BKPA-3820	JA300 オス/メス 38mmφ
ガスホースA (20m)	BKGA-0620	アポロコック AP-1/AS-1
トーチスイッチV (20m)	BKCV-0220	防水プラグ MP2518/ソケット MC2608